

# Ruko

I 70 år har Ruko været Danmarks førende leverandør af låse og nøgler. Med udgangspunkt i denne position er Ruko i dag totalleverandør til låse- og sikringsmarkedet med et bredt sortiment af produkter og serviceydelser, der kan medvirke til en effektiv sikring af boliger, institutioner og erhvervsbyggerier.

Ruko satser målrettet på levering af kvalitetsprodukter til højsikkerhedsmarkedet i et flot og funktionelt design produceret og markedsført med respekt for menneskelige ressourcer og miljøet. Ruko har et tæt samarbejde med sine forhandlere, der løbende bliver uddannet i Ruko's store produktsortiment.

Få yderligere oplysninger på [www.ruko.dk](http://www.ruko.dk) eller kontakt os via telefon eller e-mail.

## HOVEDKONTOR OG FABRIK

Ruko A/S  
Marielundvej 20  
2730 Herlev  
Tel: 44 54 44 54  
Fax: 44 54 44 44  
e-mail: [ruko@ruko.dk](mailto:ruko@ruko.dk)  
[www.ruko.dk](http://www.ruko.dk)

An ASSA ABLOY Group company

Ruko A/S er grundlagt i 1930 og er i dag markedsleder inden for låse og låsesystemer. Ruko A/S leverer via et veletableret distributionsnet til alle typer af erhvervs- og private kunder.

ASSA ABLOY koncernen er verdens førende producent og leverandør af låse og tilhørende produkter, med fokus på at opfylde forbrugernes behov for sikkerhed, tryghed og brugervenlige produkter.



# Ruko



ABLOY  
EL512



**ABLOY® EL512  
og EL513**

ny magnetlås med  
to-delt falle





### TEKNISKE DATA

Driftspænding 12VDC -10% /+15%  
 eller 24VDC ±15%

#### Strømstyrke

0,24 A (24V DC +20°C)  
 eller 0,46 A (12V DC +20°C)

Temperaturområde -20°C ... +60°C

Fallefremspring 14 mm

Dornmål 50 mm

Stolpe 22 mm

### UDFØRELSE

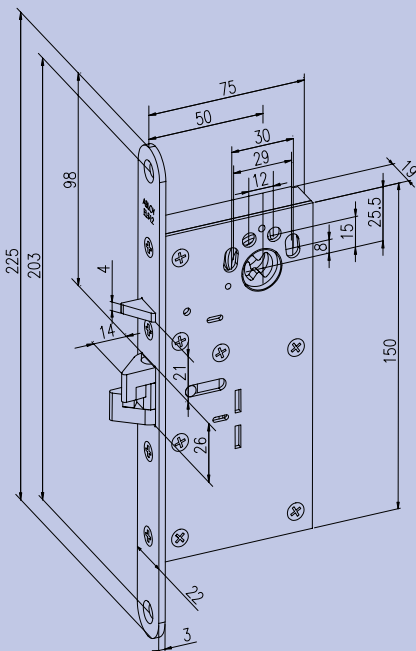
Stolpe af stål med blank krom

### PAKNING

Låsekasse, underlagsbrik, cylinder-skruer, boreskabelon, monterings- og ledningsføringsinstruktioner

### CYLINDRE

Rund sikkerhedscylinder eller oval cylinder



### EKSEMPLER PÅ CYLINDER- OG TILBEHØR

	Rund sikkerhedscylinder	Oval dobbeltcylinder	Oval cylinder med vridergreb
Cylinder eksempel	32612 m.fl.	32602 m.fl.	31660 m.fl.
Med Funxion	Cylinderkappe med cylinderring 2 sæt 21.1005.005	Udvendig cylinderring 21.1001.OXX Indvendig cylinderring 21.1003.OXX	Udvendig cylinderring 21.1001.OXX Indvendig vridergreb 21.1140.050 Monteringssæt 991068
Med ScanFlex		Udvendig cylinderring 41270X RFL Indvendig cylinderring 46350X RFL	Udvendig cylinderring 41270X Indvendig vridergreb 954018 Monteringssæt 991068

### EKSEMPLER PÅ ØVRIGT TILBEHØR

Slutblik	Kabel	Karmoverføring
Plan dør: 4630 eller 802320	8850	8810 8811 83-400 83-600
Overfalset dør: 4631 eller 353467		



## ANVENDELSE

Falleås uden dørgreb til yderdøre i etageejendomme, samt til indvendige døre i kontorbygninger.

Låsene kan styres af forskelligt elektronisk impulsgivende udstyr som f.eks. kortlæsere, numeriske tastaturer og timere.

Låsene kan tilsluttes dørautomatik og er meget velegnede til adgangskontrolsystemer.

## FUNKTION

ABLOY EL512 har retvendt funktion. Døren kan åbnes ved at skubbe eller trække, når der er strøm på låsen. Når strømmen er afbrudt, kan låsen kun åbnes med nøgle eller vrider.

ABLOY EL513 har omvendt funktion. Døren kan åbnes ved at skubbe eller trække, når strømmen er afbrudt. Når strømmen er tilsluttet, kan låsen kun åbnes med nøgle eller vrider.

Låsen forrigler automatisk, når døren lukkes. Låsekasserne er forsynet med mikrokontakt for at indikere ulåst/låst position.

EL512 og EL513 bør altid monteres med indvendig vrider. EL512 og EL513 bør ikke anvendes hvor der er listetryk på døren.

## EGENSKABER

ABLOY EL512 og EL513 har en speciel to-delt falle der giver hurtig og nem betjening. Låsene er en økonomisk løsning, hvis man ønsker elektrisk aflåsning, og er meget fordelagtig sammenlignet med f.eks. el-slutblik.

- kan anvendes til svingdøre
- kan anvendes til døre med dørautomatik
- passer i døre med udstemning til modullås
- omskiftning mellem højre og venstre

EL512 og EL513 kan bestilles med symmetrisk hjælpefalle, der anvendes i svingdøre.

